

Aukotusohje kuumasinkitykseen

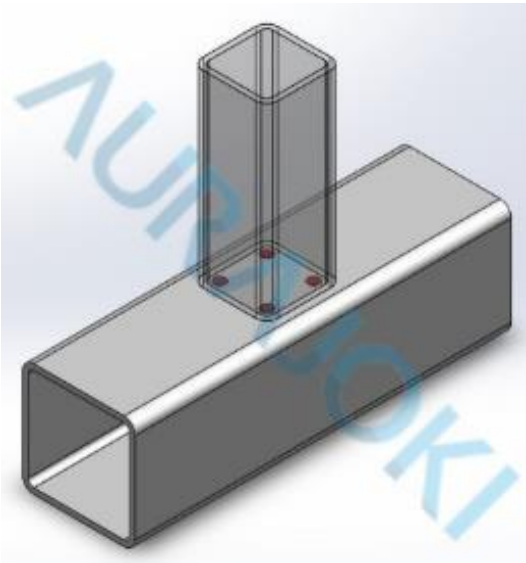
AURAJOKI



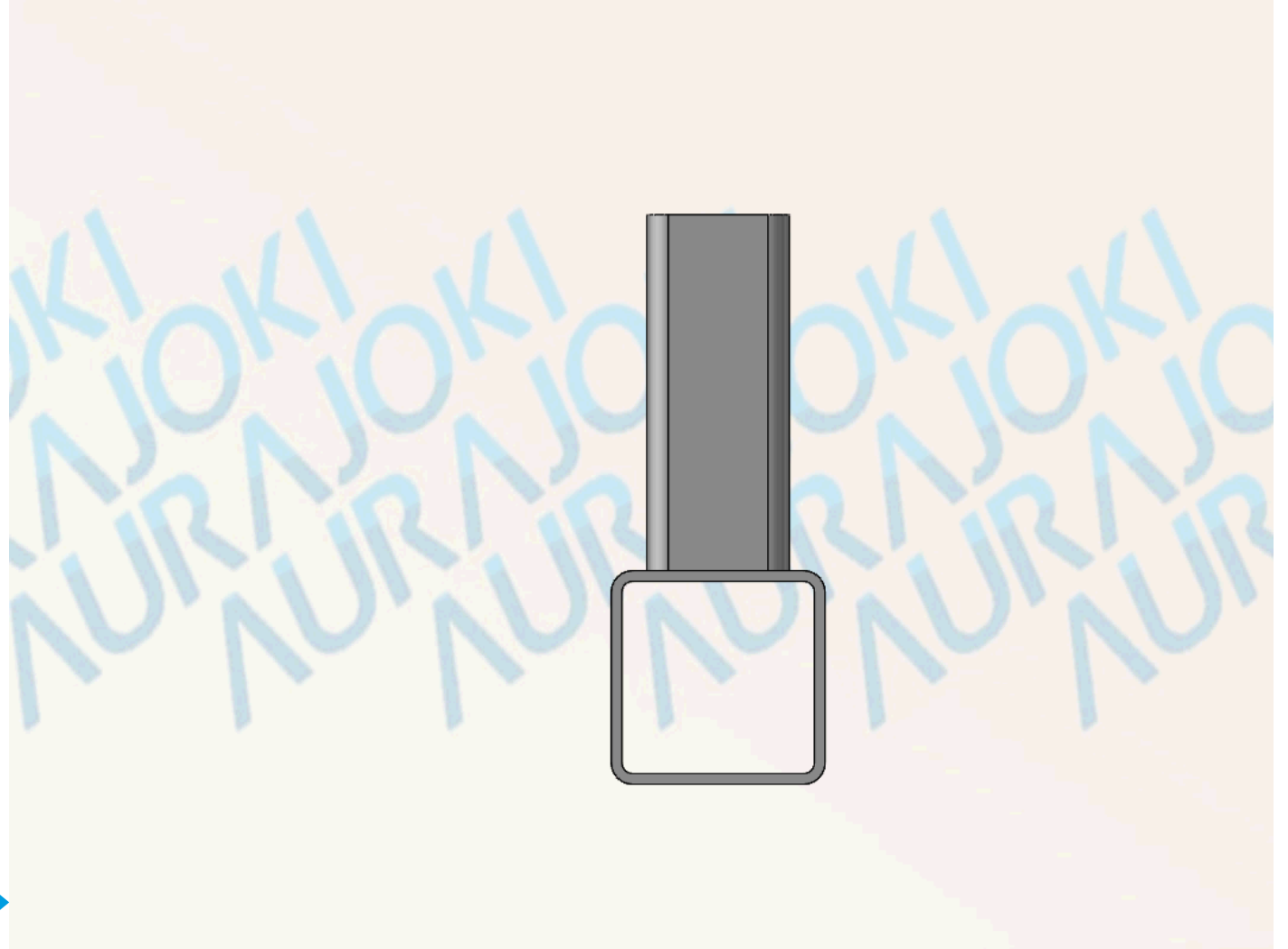
Oikea aukotus kastoasennossa

Varmista:

1. Sinkki pääsee esteittä kappaleiden sisään
2. Ilmalukkoja ei pääse syntymään



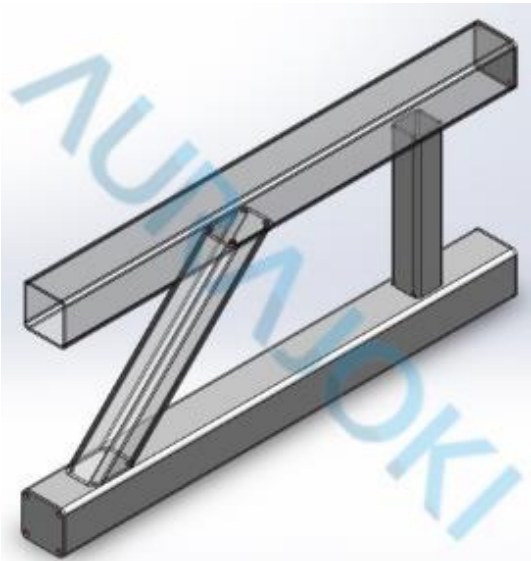
[Katso video](#)



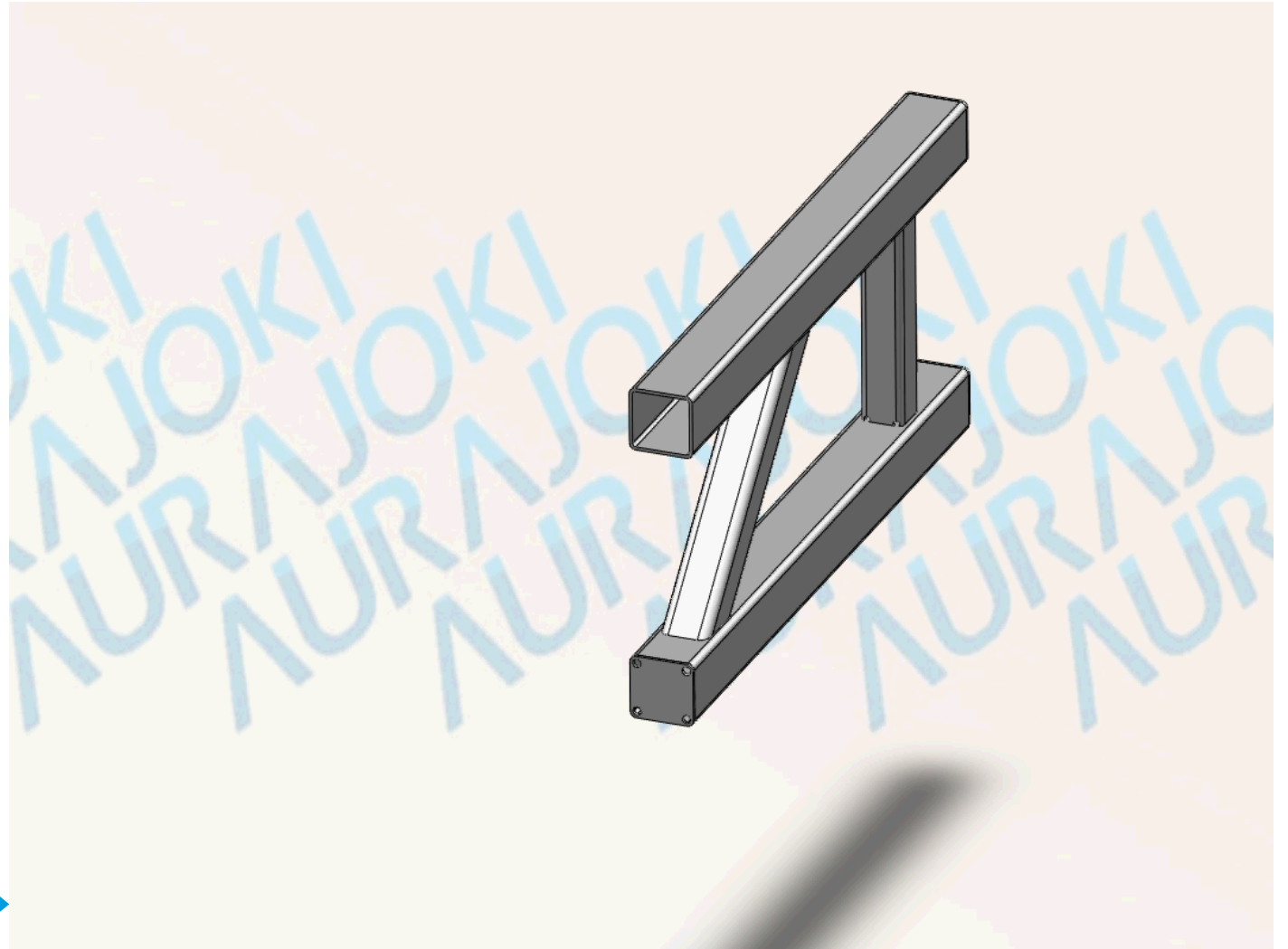
Oikea aukotus kastoasennossa

Varmista:

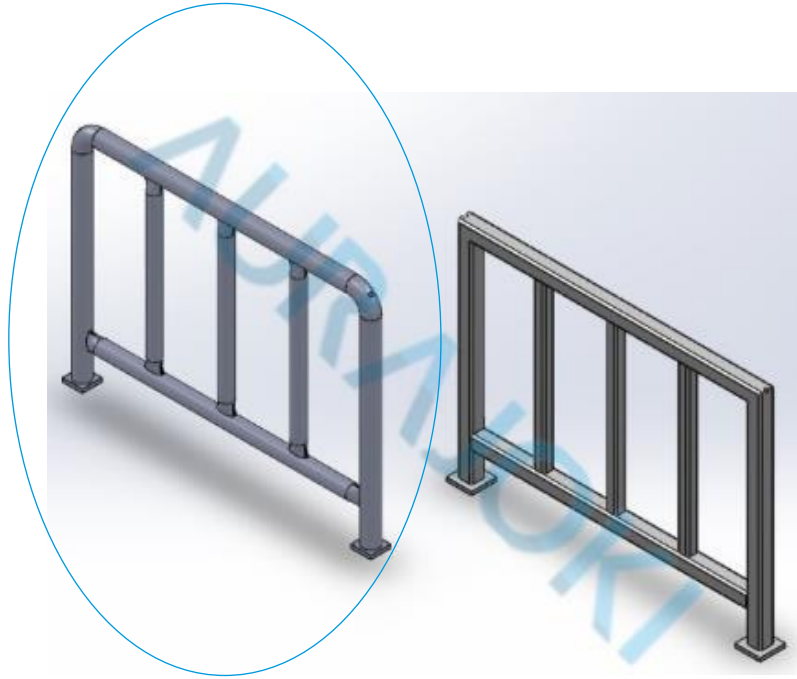
1. Sinkki pääsee esteittä kappaleiden sisään
2. Ilmalukkoja ei pääse syntymään



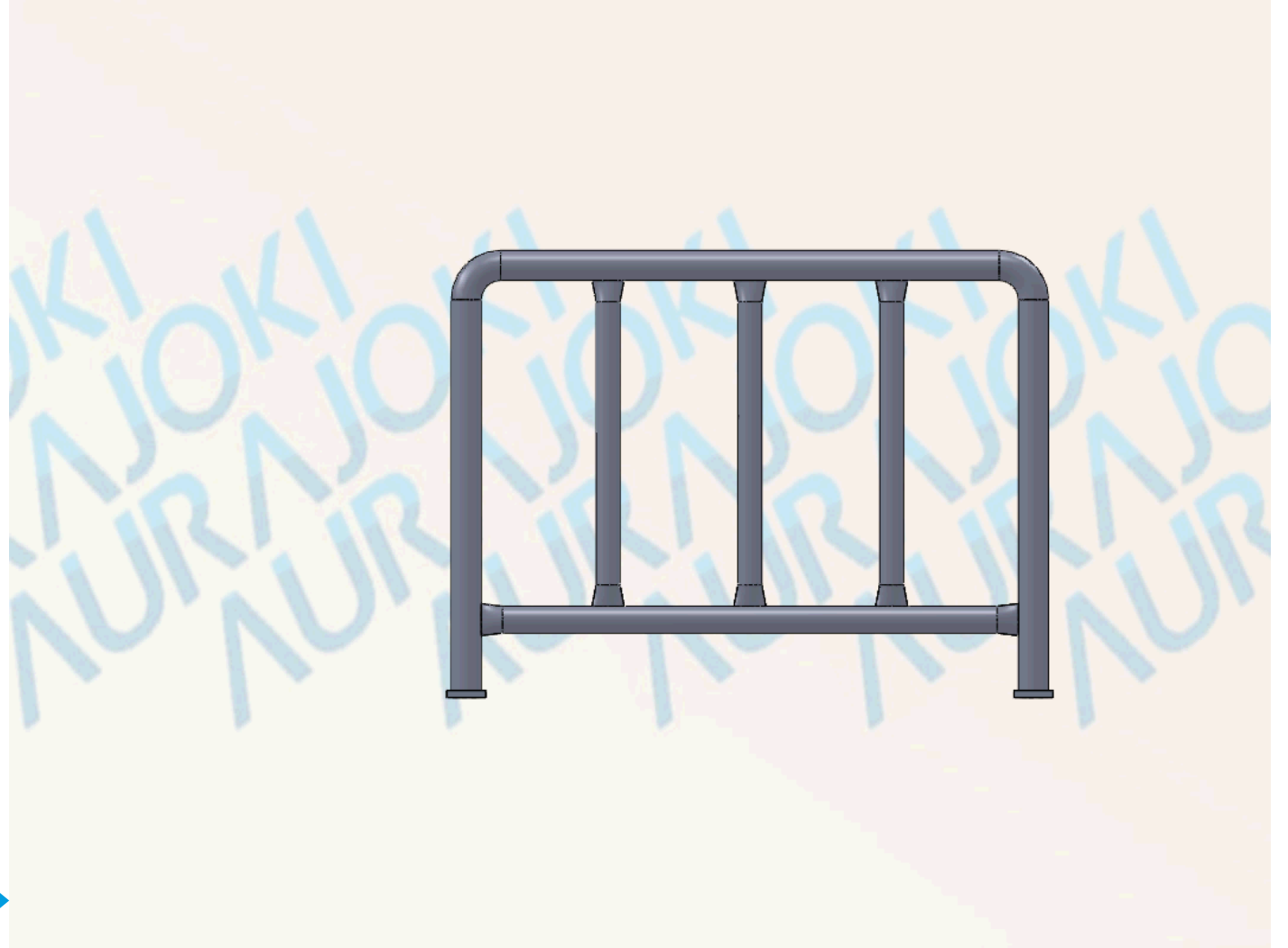
Katso video



Myös piiloaukotus on mahdollinen

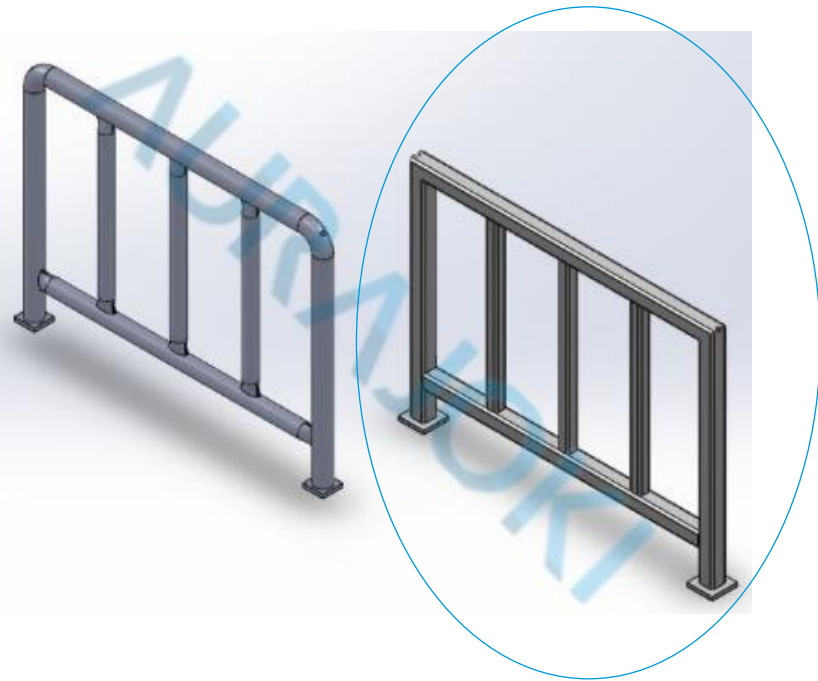


Katso video

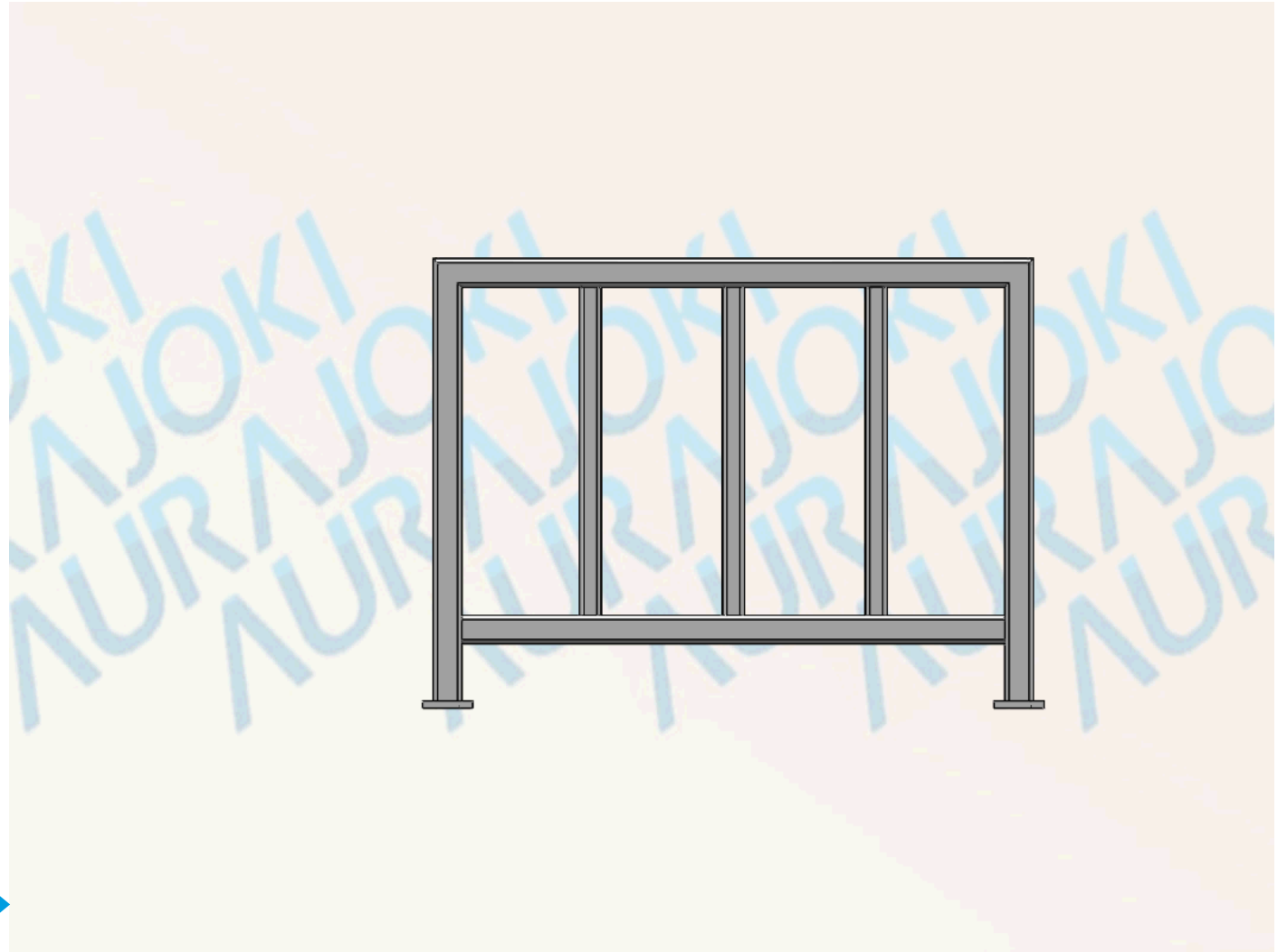


AURAJOKI

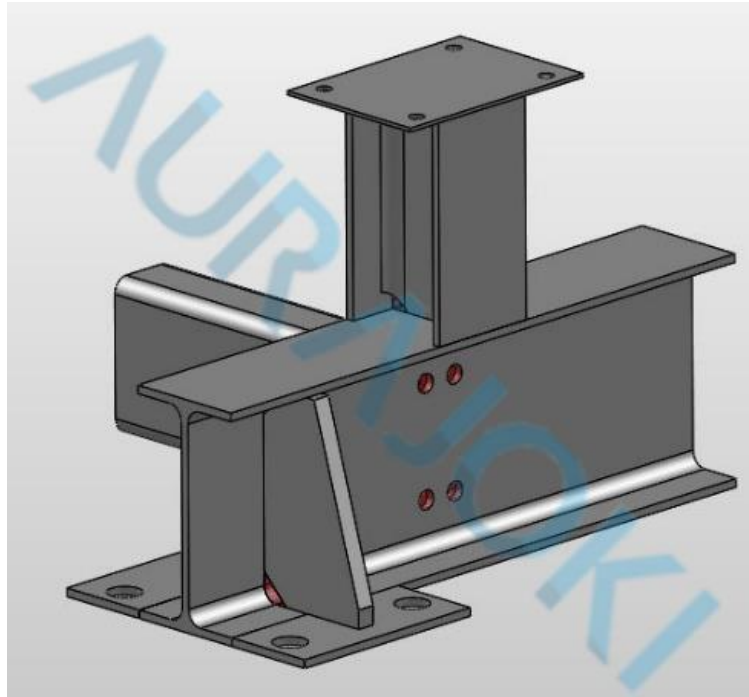
Myös piiloaukotus on mahdollinen



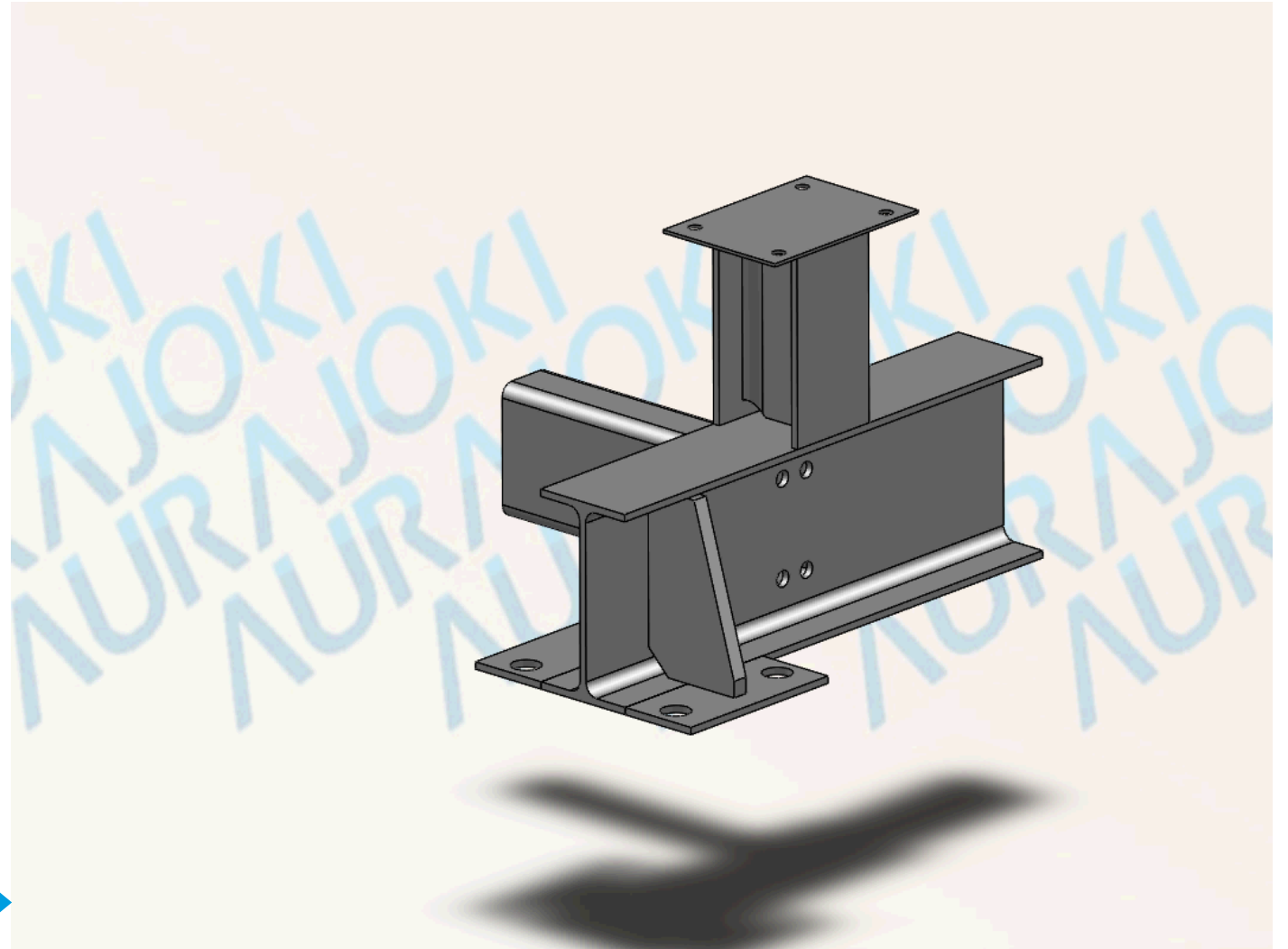
Katso video



Muista avoprofiilien ja vahvikkeiden kulmat!



Katso video



AURAJOKI

Onton profiilin mitat (mm)



< 15	< 15	< 20*10
< 20	< 20	< 30*15
< 30	< 30	< 40*20
< 40	< 40	< 50*30
< 50	< 50	< 60*40
< 60	< 60	< 80*40
< 80	< 80	< 100*60
< 100	< 100	< 120*80
< 120	< 120	< 160*80
< 160	< 160	< 200*120
< 200	< 200	< 260*140

Porattavien reikien aukkokoko minimissään (mm)

1

2

4

∅ 10		
∅ 10		
∅ 12	∅ 10	
∅ 14	∅ 12	
∅ 16	∅ 12	∅ 10
∅ 20	∅ 12	∅ 10
∅ 20	∅ 16	∅ 12
∅ 25	∅ 20	∅ 12
∅ 30	∅ 25	∅ 20
∅ 40	∅ 25	∅ 20
∅ 50	∅ 30	∅ 25

Porattavien reikien suositeltu aukkokoko (mm)

1

2

4

∅ 14		
∅ 16		
∅ 25		
∅ 30		
∅ 40	∅ 25	
∅ 40	∅ 25	
∅ 40	∅ 35	∅ 25
∅ 50	∅ 40	∅ 25
∅ 60	∅ 50	∅ 40
∅ 80	∅ 50	∅ 40
∅ 100	∅ 60	∅ 50